

แสดงวงเงินงบประมาณที่ได้รับจัดสรรและราคากลางในงานก่อสร้าง

1. ชื่อโครงการก่อสร้างวางระบายน้ำรูปตัวยู พร้อมฝายปิด บ้านโนนสะอาด หมู่ที่ 12 และบ้านนาคอย หมู่ที่ 5

/หน่วยงานเจ้าของโครงการ องค์การบริหารส่วนตำบลนาบัว อำเภอนาหว้า จังหวัดนครพนม

2. วงเงินงบประมาณที่ได้รับการจัดสรรรวมทั้งหมด 344,000.- บาท

ลักษณะงานโดยสังเขป บ้านโนนสะอาด หมู่ที่ 12 มีขนาดกว้าง 0.40 เมตร ลึกเฉลี่ย 0.40 เมตร ยาว 106 เมตร พร้อมติดตั้งป้ายโครงการจำนวน 1 ป้าย

ลักษณะงานโดยสังเขป บ้านนาคอย หมู่ที่ 5 มีขนาดกว้าง 0.40 เมตร ลึกเฉลี่ย 0.40 เมตร ยาว 78 เมตร พร้อมติดตั้งป้ายโครงการจำนวน 1 ป้าย

ก่อสร้างตามแบบและประมาณราคากลางของ อบต.นาบัว

3. วันที่กำหนดราคากลาง จำนวน ๓ วันที่ 21 เดือน กุมภาพันธ์ พ.ศ.2563

เป็นเงิน 344,000.-บาท (-สามแสนสี่หมื่นสี่พันบาทถ้วน-) ราคา/หน่วย (ถ้ามี).....บาท

4. บัญชีงบประมาณราคากลาง รายละเอียดตามเอกสารที่แนบดังนี้

4.1 แบบสรุปราคากลาง (ปร.5)

4.2 แบบแสดงรายงานงานก่อสร้าง (แบบ ปร.4)

5. รายชื่อเจ้าหน้าที่กำหนดราคากลาง (ราคาอ้างอิง)

นางสาวปิยนุช ทองมี.....ประธานกรรมการ

นายศุภพงศ์ ทัดสนพงศ์.....กรรมการ

นายศุภกิจ ชัยมาโย.....กรรมการ

สรุปบัญชีแสดงปริมาณงานและราคาก่อสร้าง  
องค์การบริหารส่วนตำบลนางิ้ว อำเภอนาหว้า จังหวัดนครพนม

ปร.5

โครงการ ก่อสร้างร่องระบายน้ำคอนกรีตเสริมเหล็ก บ้านโนนสะอาด หมู่ที่ 12  
สถานที่ก่อสร้าง บ้านโนนสะอาด หมู่ที่ 12 ตำบลนางิ้ว อำเภอนาหว้า จังหวัดนครพนม  
ประมาณราคา ตามแบบ ปร.4 จำนวน 1 แผ่น  
ประมาณราคาวันที่ เดือน พ.ศ.

นำมันดิเซล ณ อำเภอเมืองนครพนม เฉลี่ยราคาลิตรละ 27.00 - 27.99 บาท

ลำดับที่	ประเภท	รวมค่างาน ต้นทุน	FATOR F	รวมค่า ก่อสร้าง	หมายเหตุ
1	งานชลประทาน	143,434.71	1.3752	197,251.41	เงินล่วงหน้าจ่าย 0.00%
2	ป้ายโครงการ	3,000.00		3,000.00	เงินประกันผลงาน 0.00% ดอกเบี้ยเงินกู้ 6% ภาษีมูลค่าเพิ่ม 7%
	รวมราคาก่อสร้าง			200,251.41	
สรุป	(สองแสนบาทถ้วน)			200,000.00	(คิดเพียง)

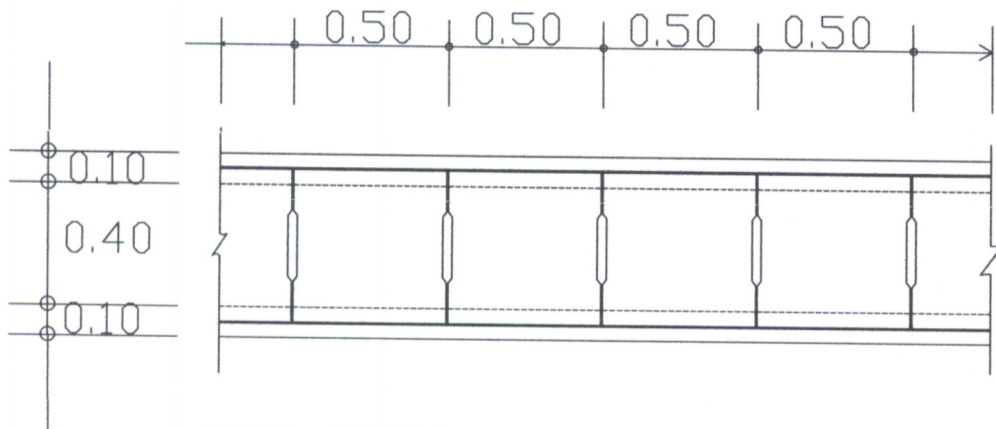
200,000 (สองแสนบาทถ้วน)

ลงชื่อ

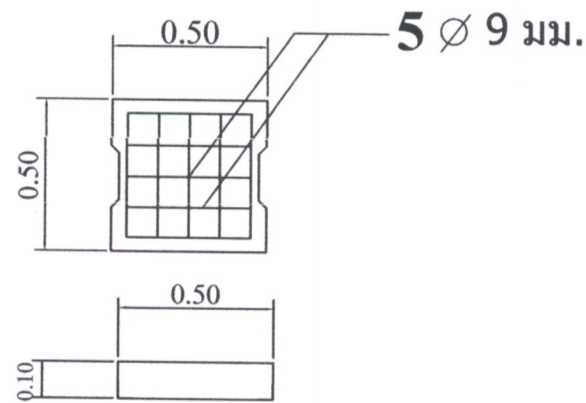
ผู้ประมาณราคา.....นายช่างโยธา ผู้ตรวจประมาณราคา.....ผอ.กองช่าง  
(นายวิทยา สัพโส) (นายสุภพงศ์ หัตถนพวงศ์)



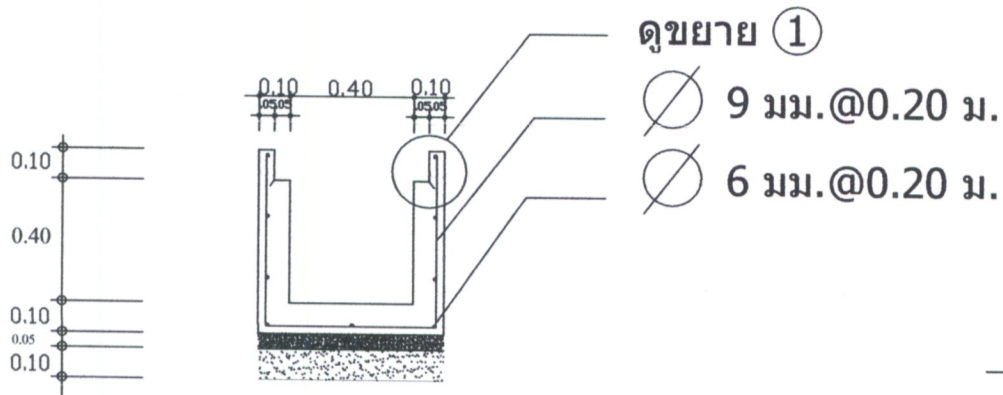




แบบแสดงแปลนรางระบายน้ำ 1 : 25



แบบแสดงฝาปิดรางระบายน้ำ 1 : 25

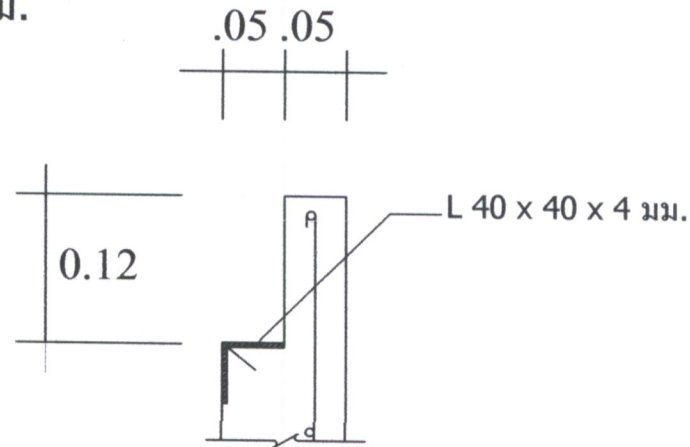


ดูขยาย ①

∅ 9 มม. @ 0.20 ม.

∅ 6 มม. @ 0.20 ม.

แบบแสดงรูปตัดรางระบายน้ำ 1 : 25



ขยาย ① 1 : 7



โครงการ

ก่อสร้างรางระบายน้ำ คสล.

เจ้าของ

บ้านโนนสะอาด หมู่ที่ 12

ตำบลนาบัว อำเภอหนองบัว

จังหวัดนครพนม

สถานที่ก่อสร้าง

บ้านโนนสะอาด หมู่ที่ 12

ตำบลนาบัว อำเภอหนองบัว

จังหวัดนครพนม

เขียนแบบ

นายภุชณะ ประกิจ

ตรวจสอบ

เห็นชอบ

อนุมัติ

แบบแสดง

มาตราส่วน

แบบเลขที่

แผ่นที่

จำนวน

**รายละเอียดประกอบแบบ**

ให้ผู้รับจ้างปรับระดับดินที่ท้องรางระบายน้ำให้เรียบร้อยก่อนดำเนินการก่อสร้างต่อไป  
งานคอนกรีตให้ใช้อัตราส่วนผสม ค.2

งานเหล็กเสริม

-เหล็กเส้นกลมผิวเรียบใช้คุณภาพ SR.24

**หมายเหตุ** อื่น ๆ นอกเหนือจากแบบให้ขึ้นอยู่กับฉลยพิณิจของช่างควบคุมงาน

สรุปบัญชีแสดงปริมาณงานและราคาก่อสร้าง  
องค์การบริหารส่วนตำบลนาजू อำเภอหนองบัว จังหวัดนครพนม

ปร.5

โครงการ ก่อสร้างร่องระบายน้ำคอนกรีตเสริมเหล็ก บ้านนาคอย หมู่ที่ 5  
สถานที่ก่อสร้าง บ้านนาคอย หมู่ที่ 5 ตำบลนาजू อำเภอหนองบัว จังหวัดนครพนม  
ประมาณราคา ตามแบบ ปร.4 จำนวน 1 แผ่น  
ประมาณราคาวินาที เดือน พ.ศ.

น้ำมันดีเซล ณ อำเภอเมืองนครพนม เฉลี่ยราคาลิตรละ 27.00 - 27.99 บาท

ลำดับที่	ประเภท	รวมค่างาน ต้นทุน	FATOR F	รวมค่า ก่อสร้าง	หมายเหตุ
1	งานชลประทาน	109,321.71	1.3752	150,339.21	เงินล่วงหน้าจ่าย 0.00%
2	ป้ายโครงการ	3,000.00		3,000.00	เงินประกันผลงาน 0.00% ดอกเบี้ยเงินกู้ 6% ภาษีมูลค่าเพิ่ม 7%
	รวมราคาก่อสร้าง			153,339.21	
สรุป	(หนึ่งแสนสี่หมื่นสี่พันบาทถ้วน)			144,000.00	(คิดเพียง)

144,000 (หนึ่งแสนสี่หมื่นสี่พันบาทถ้วน)

ลงชื่อ

ผู้ประมาณราคา.....นายช่างโยธา  
(นายวิชา สัพโส)

ผู้ตรวจประมาณราคา.....ผอ.กองช่าง  
(นายสุภพงศ์ ทัศนพงศ์)

แบบประมาณราคาค่าสร้างรางระบายน้ำรูปตัว U พร้อมฝาปิดคอนกรีตเสริมเหล็ก

โครงการ ก่อสร้างร่องระบายน้ำคอนกรีตเสริมเหล็ก บ้านนาคอย หมู่ที่ 5

สถานที่ก่อสร้าง บ้านนาคอย หมู่ที่ 5 ตำบลนางัว อำเภอนาหว้า จังหวัดนครพนม

ปริมาณงาน จุดที่ 1 ขนาดร่องระบายน้ำกว้าง 0.40 เมตร ลึกเฉลี่ย 0.40 เมตร ยาว 78.00 เมตร

ปร.4 แผ่นที่ 1/1

แบบ อบต.นางัว ที่ 1/2560

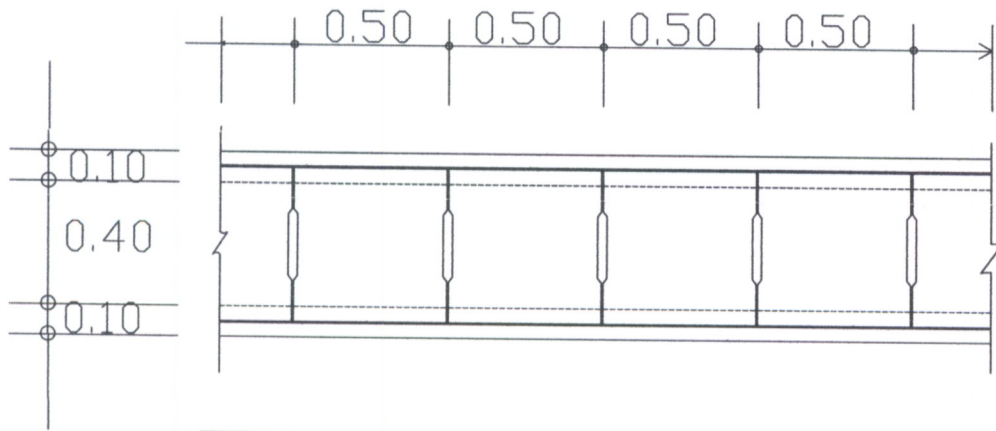
ประมาณราคาวันที่ เดือน พ.ศ.

ยาวรวม 78.00 เมตร

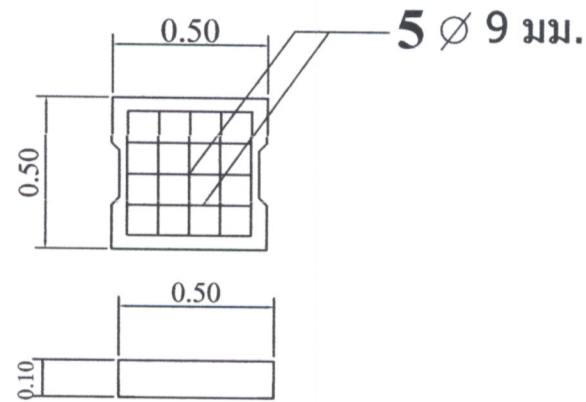
น้ำมันดีเซล ณ อำเภอเมืองนครพนม เฉลี่ยราคาดีเซลละ 27.00 - 27.99 บาท

ลำดับ ที่	รายการ	ปริมาณ	หน่วย	ค่าวัสดุ		ค่าแรง		รวม	หมายเหตุ
				/ หน่วย	รวม	/ หน่วย	รวม		
1	ขุดดิน	78.00	เมตร			155.00	12,090.00	12,090.00	ขุดด้วยเครื่องจักร
2	งานโครงสร้างรางระบายน้ำ	78.00	เมตร						
	2.1 ทราयरองพื้น	3.00	ลบ.ม.	350.48	1,051.44	91.00	273.00	1,324.44	
	2.2 คอนกรีตโครงสร้าง 1 : 2 : 4	10.92	ลบ.ม.	1,915.89	20,921.52	436.00	4,761.12	25,682.64	ค่าแรงผสมและเทแต่งผิว
	2.3 เหล็ก RB 6 มม.	272.73	กก.	23.93	6,526.52	4.100	1,118.18	7,644.70	
	2.4 เหล็ก RB 9 มม.	344.46	กก.	22.72	7,827.57	4.100	1,412.31	9,239.87	
	2.5 เหล็กฉาก ขนาด 40x40x4 มม.ยาว 6 เมตร(นน.14.5 กก.)	36.00	ท่อน	372.90	13,424.40	61.41	2,210.80	15,635.20	รวมลวดเชื่อม
	2.6 ลวดผูกเหล็ก	18.52	กก.	42.06	778.77	8.50	217.86	996.63	
3	งานฝาปิดรางระบายน้ำ คสล.	78.00	เมตร						
	3.1 คอนกรีต 1 : 2 : 4	3.02	ลบ.ม.	1,915.89	5,790.78	436.00	1,317.81	7,108.59	ค่าแรงผสมและเทแต่งผิว
	3.2 เหล็ก RB 9 มม.	458.11	กก.	22.72	10,410.06	4.10	1,878.26	12,288.32	
	3.3 เหล็ก RB 6 มม.	9.09	กก.	23.93	217.55	4.10	37.27	254.82	
	3.4 ลวดผูกเหล็ก	14.02	กก.	42.06	589.52	8.50	164.98	754.50	
4	งานบ่อพัก ขนาด 0.80x0.80 ม.	-	บ่อ						
	4.1 ทราयरองพื้น		ลบ.ม.		0.00		0.00	0.00	
	4.2 คอนกรีต 1:2:4		ลบ.ม.		0.00		0.00	0.00	ค่าแรงผสมและเทแต่งผิว
	4.3 เหล็กฉาก ขนาด 40x40x4 มม.ยาว 6 เมตร(นน.14.5 กก.)		กก.		0.00		0.00	0.00	
	4.4 เหล็ก RB 9 มม.		กก.		0.00		0.00	0.00	
	4.5 ลวดผูกเหล็ก	0.00	กก.		0.00			0.00	
5	งานฝาปิดบ่อพัก	-	ฝา						
	5.1 คอนกรีต 1:2:4	0.00	ลบ.ม.	0.00	0.00	436.00	0.00	0.00	ค่าแรงผสมและเทแต่งผิว
	5.2 เหล็ก RB 12 มม.	0.00	กก.	18.27	0.00	3.30	0.00	0.00	
	5.3 ท่อ P.V.C. Ø 2"	0.00	ม.	42.00	0.00			0.00	
6	งานไม้แบบ								
	5.1 ไม้แบบ (คิก 20%)	171.60	ตร.ม.	55.00	9,438.00	40.00	6,864.00	16,302.00	กำหนดเวียนใช้ 5 ครั้ง
	รวมค่างานต้นทุนทั้งหมด				76,976.13		32,345.58	109,321.71	ค่างานต้นทุน

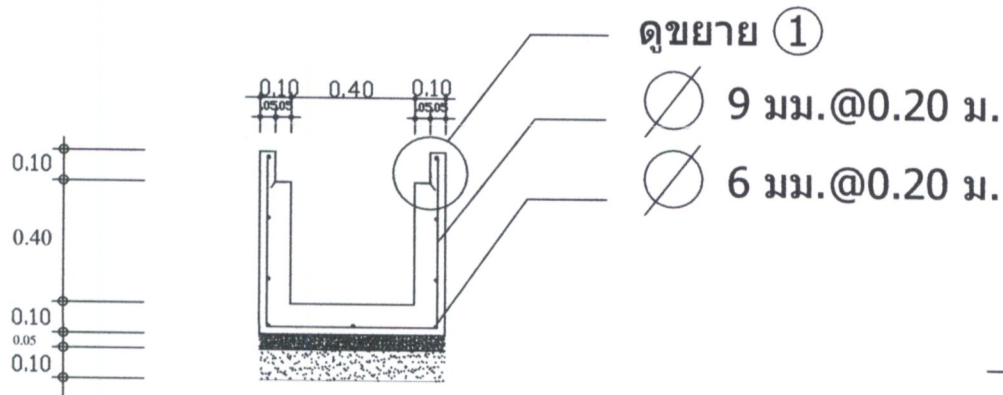




แบบแสดงแปลนรางระบายน้ำ 1 : 25



แบบแสดงฝาปิดรางระบายน้ำ 1 : 25



ดูขยาย ①  
 $\varnothing$  9 มม. @ 0.20 ม.  
 $\varnothing$  6 มม. @ 0.20 ม.

แบบแสดงรูปตัดรางระบายน้ำ 1 : 25

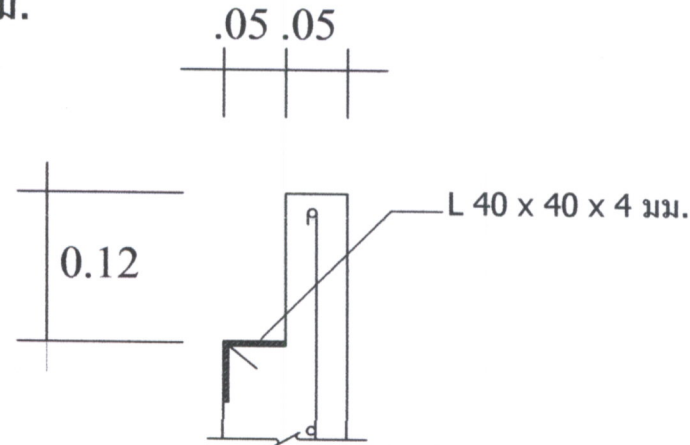
**รายละเอียดประกอบแบบ**

ให้ผู้รับจ้างปรับระดับดินที่ท้องรางระบายน้ำให้เรียบร้อยก่อนดำเนินการก่อสร้างต่อไป  
 งานคอนกรีตให้ใช้อัตราส่วนผสม ค.2

งานเหล็กเสริม

-เหล็กเส้นกลมผิวเรียบใช้คุณภาพ SR.24

**หมายเหตุ** อื่น ๆ นอกเหนือจากแบบให้ขึ้นอยู่กับดุลยพินิจของช่างควบคุมงาน



ขยาย ① 1 : 7



**โครงการ**

ก่อสร้างรางระบายน้ำ คสล.

**เจ้าของ**

บ้านนาคอย หมู่ที่ 5  
 ตำบลนาบัว อำเภอหนองบัว  
 จังหวัดนครพนม

**สถานที่ก่อสร้าง**

บ้านนาคอย หมู่ที่ 5  
 ตำบลนาบัว อำเภอหนองบัว  
 จังหวัดนครพนม

**เขียนแบบ**

นายภษณะ ประกิจ

**ตรวจสอบ**

**เห็นชอบ**

**อนุมัติ**

**แบบแสดง**

**มาตราส่วน**

**แบบเลขที่**

แผ่นที่	จำนวน