

ตารางแสดงวงเงินงบประมาณที่ได้รับจัดสรรและราคากลางในงานจ้างก่อสร้าง

๑. ชื่อโครงการ...จ้างเหมาก่อสร้างรางระบายน้ำคอนกรีตเสริมเหล็กรูปตัวยูพร้อมฝาบปิด บ้านนาคอย หมู่ที่ ๑๐

/หน่วยงานเจ้าของโครงการ องค์การบริหารส่วนตำบลนางัว อ.นาหว้า จ.นครพนม

๒. วงเงินงบประมาณที่ได้รับจัดสรร ๑๕๐,๐๐๐.-บาท (-หนึ่งแสนห้าหมื่นบาทถ้วน-)

๓. ลักษณะงาน

โดยสังเขป - ก่อสร้างรางระบายน้ำคอนกรีตเสริมเหล็กรูปตัวยูพร้อมฝาบปิด ขนาด ๐.๓๐x๐.๓๐ เมตร ยาว ๙๔ เมตร พร้อมติดตั้งป้ายโครงการจำนวน ๑ ป้าย ก่อสร้างตามแบบและประมาณราคาขององค์การบริหารส่วนตำบลนางัว

๑. ราคากลางคำนวณ ณ วันที่ ๘ กันยายน ๒๕๖๔ จำนวนเงิน ๑๕๐,๐๐๐.-บาท (-หนึ่งแสนห้าหมื่นบาทถ้วน-)

บัญชีประมาณการราคากลางรายละเอียดตามไฟล์ที่แนบ

๕.๑ ปร.๔

๕.๒ ปร.๕

๕. รายชื่อคณะกรรมการกำหนดราคากลาง

(๑) นางสาวปิยนุช ทองมี ปลัดองค์การบริหารส่วนตำบลนางัว ประธานกรรมการ

(๒) นายศุภพงศ์ ทิศนพงศ์ ผู้อำนวยการกองช่าง กรรมการ

(๓) นายศุภกิจ ชัยมาโย นักจัดการงานทั่วไปชำนาญการ กรรมการ

สรุปบัญชีแสดงปริมาณงานและราคาก่อสร้าง
องค์การบริหารส่วนตำบลนางัว อำเภอนาหว้า จังหวัดนครพนม

ปร.5

โครงการ ก่อสร้างร่องระบายน้ำคอนกรีตเสริมเหล็ก บ้านนาคอย หมู่ที่ 10 (ภายในหมู่บ้าน)
สถานที่ก่อสร้าง บ้านนาคอย หมู่ที่ 10 ตำบลนางัว อำเภอนาหว้า จังหวัดนครพนม
ประมาณราคา ตามแบบ ปร.4 จำนวน 1 แผ่น
ประมาณราคาวินาที เดือน พ.ศ.

น้ำมันดีเซล ณ อำเภอมืองนครพนม เฉลี่ยราคาดีตรละ 29.00 - 29.99 บาท

ลำดับที่	ประเภท	รวมค่างาน ต้นทุน	FATOR F	รวมค่า ก่อสร้าง	หมายเหตุ
1	งานชลประทาน	120,417.62	1.3712	165,116.64	เงินล่วงหน้าจ่าย 0.00%
2	ป้ายโครงการ	3,000.00		3,000.00	เงินประกันผลงาน 0.00% ดอกเบี้ยเงินกู้ 6% ภาษีมูลค่าเพิ่ม 7%
	รวมราคาก่อสร้าง			168,116.64	
สรุป	(หนึ่งแสนห้าหมื่นบาทถ้วน)			150,000.00	(คิดเพียง)

150,000 (หนึ่งแสนห้าหมื่นบาทถ้วน)

ลงชื่อ

ผู้ประมาณราคา.....นายช่างโยธา ผู้ตรวจประมาณราคา.....ผอ.กองช่าง
(นายวิทยา สัทโส) (นายสุภพงศ์ ทศนพงศ์)

กรรมการกำหนดราคากลาง
ลงชื่อ.....ประธานกรรมการ (นางสาวปิยนุช ทองมี)
ตำแหน่ง ปลัด อบต.นางัว
ลงชื่อ.....กรรมการ (นายสุภพงศ์ ทศนพงศ์)
ตำแหน่ง ผู้อำนวยการกองช่าง อบต.นางัว

ลงชื่อ.....กรรมการ
(นายสุภกิจ ชัยมาโย)
ตำแหน่ง นักจัดการงานทั่วไปชำนาญการ

แบบประมาณราคาค่าสร้างรางระบายน้ำรูปตัว U พร้อมฝาปิดคอนกรีตเสริมเหล็ก

โครงการ ก่อสร้างร่องระบายน้ำคอนกรีตเสริมเหล็ก บ้านนาคอย หมู่ที่ 10 (ภายในหมู่บ้าน)

สถานที่ก่อสร้าง บ้านนาคอย หมู่ที่ 10 ตำบลนางัว อำเภอนาหว้า จังหวัดนครพนม

แบบ อบต.นางัว ที่ 1/2560

ปริมาณงาน จุดที่ 1 ขนาดร่องระบายน้ำกว้าง 0.30 เมตร ลึกเฉลี่ย 0.30 เมตร ยาว 94.00 เมตร

ประมาณราคาวันที่ เดือน พ.ศ.

ยาวรวม 94.00 เมตร

น้ำมันดีเซล ณ อำเภอเมืองนครพนม เฉลี่ยราคาดลิตรละ 29.00 - 29.99 บาท

ลำดับ ที่	รายการ	ปริมาณ	หน่วย	ค่าวัสดุ		ค่าแรง		รวม	หมายเหตุ
				/หน่วย	รวม	/หน่วย	รวม		
1	ขุดดิน	94.00	เมตร			99.00	9,306.00	9,306.00	ขุดด้วยเครื่องจักร (สพฐ.)
2	งานโครงสร้างรางระบายน้ำ	94.00	เมตร						
	2.1 ทรายรองพื้น	2.94	ลบ.ม.	250.00	734.38	91.00	267.31	1,001.69	
	2.2 คอนกรีตโครงสร้าง 1 : 2 : 4	10.34	ลบ.ม.	1,915.89	19,810.30	436.00	4,508.24	24,318.54	ค่าแรงผสมและเทแต่งผิว
	2.3 เหล็ก RB 6 มม.	328.67	กก.	27.09	8,902.38	4.100	1,347.55	10,249.93	
	2.4 เหล็ก RB 9 มม.	414.94	กก.	26.22	10,879.82	4.100	1,701.27	12,581.09	
	2.5 เหล็กฉาก ขนาด 40x40x4 มม.ยาว 6 เมตร(ชน.14.5 กก.)	36.00	ท่อน	372.90	13,424.40	61.41	2,210.80	15,635.20	รวมลวดเชื่อม
	2.6 ลวดผูกเหล็ก	22.31	กก.	42.06	938.29	8.50	217.86	1,156.15	
3	งานฝาปิดรางระบายน้ำ คสล.	94.00	เมตร						
	3.1 คอนกรีต 1 : 2 : 4	3.64	ลบ.ม.	1,915.89	6,978.63	436.00	1,588.13	8,566.76	ค่าแรงผสมและเทแต่งผิว
	3.2 เหล็ก RB 9 มม.	552.08	กก.	26.22	14,475.63	4.10	2,263.54	16,739.18	
	3.3 เหล็ก RB 6 มม.	10.96	กก.	27.09	296.75	4.10	44.92	341.66	
	3.4 ลวดผูกเหล็ก	16.89	กก.	42.06	710.44	8.50	164.98	875.42	
4	งานบ่อพัก ขนาด 0.80x0.80 ม.	-	บ่อ						
	4.1 ทรายรองพื้น		ลบ.ม.		0.00		0.00	0.00	
	4.2 คอนกรีต 1:2:4		ลบ.ม.		0.00		0.00	0.00	ค่าแรงผสมและเทแต่งผิว
	4.3 เหล็กฉาก ขนาด 40x40x4 มม.ยาว 6 เมตร(ชน.14.5 กก.)		กก.		0.00		0.00	0.00	
	4.4 เหล็ก RB 9 มม.		กก.		0.00		0.00	0.00	
	4.5 ลวดผูกเหล็ก	0.00	กก.		0.00			0.00	
5	งานฝาปิดบ่อพัก	-	ฝา						
	5.1 คอนกรีต 1:2:4	0.00	ลบ.ม.	0.00	0.00	436.00	0.00	0.00	ค่าแรงผสมและเทแต่งผิว
	5.2 เหล็ก RB 12 มม.	0.00	กก.	18.27	0.00	3.30	0.00	0.00	
	5.3 ท่อ P.V.C. Ø 2"	0.00	ม.	42.00	0.00			0.00	
6	งานไม้แบบ								
	5.1 ไม้แบบ (คิล 20%)	206.80	ตร.ม.	55.00	11,374.00	40.00	8,272.00	19,646.00	กำหนดเวียนใช้ 5 ครั้ง
	รวมค่างานต้นทุนทั้งหมด				88,525.03		31,892.59	120,417.62	ค่างานต้นทุน

ราคาสินค้าเฉลี่ยวัสดุก่อสร้าง (ราคาเงินสด ไม่รวมภาษีมูลค่าเพิ่ม ไม่รวมค่าขนส่ง) ของจังหวัด สกลนคร เดือนกรกฎาคม ปี 2564

หน้า 1 จากทั้งหมด 1 หน้า

หน้า | 1 |

ราคา : บาท

ลำดับ..	รายการ	หน่วย	กรกฎาคม
1	คอนกรีตผสมเสร็จรูปลูกบาศก์ 180 กก./ตร.ชม. และ รูปทรงกระบอก 140กก./ตร.ชม. ตราซีแพค	ลบ.ม.	1,822.43
2	คอนกรีตผสมเสร็จรูปลูกบาศก์ 210 กก./ตร.ชม. และ รูปทรงกระบอก 180 กก./ตร.ชม. ตราซีแพค	ลบ.ม.	1,869.16
3	คอนกรีตผสมเสร็จรูปลูกบาศก์ 240 กก./ตร.ชม. และรูปทรงกระบอก 210 กก./ตร.ชม. ตราซีแพค	ลบ.ม.	1,915.89
4	คอนกรีตผสมเสร็จรูปลูกบาศก์ 280 กก./ตร.ชม. และ รูปทรงกระบอก 240 กก./ตร.ชม. ตราซีแพค	ลบ.ม.	1,962.62
5	คอนกรีตผสมเสร็จรูปลูกบาศก์ 320 กก./ตร.ชม. และ รูปทรงกระบอก 280 กก./ตร.ชม. ตราซีแพค	ลบ.ม.	2,149.53
6	เสาเข็มคอนกรีตอัดแรง รูปสี่เหลี่ยมตัน ขนาด 0.18 x 0.18 ม. ยาว 8.00 ม.	ท่อน	1,448.60
7	เสาเข็มคอนกรีตอัดแรง รูปสี่เหลี่ยมตัน ขนาด 0.18 x 0.18 ม. ยาว 10.00 ม.	ท่อน	1,822.43
8	เสาเข็มคอนกรีตอัดแรง รูปสี่เหลี่ยมตัน ขนาด 0.18 x 0.18 ม. ยาว 12.00 ม.	ท่อน	2,177.57
9	เหล็กเส้นกลมผิวเรียบ SR.24 ยาว 10 เมตร ตก. 6 มม.	ตัน	27,086.14
10	เหล็กเส้นกลมผิวเรียบ SR.24 ยาว 10 เมตร ตก. 9 มม.	ตัน	26,220.56
11	เหล็กเส้นกลมผิวเรียบ SR.24 ยาว 10 เมตร ตก. 12 มม.	ตัน	25,571.78
12	เหล็กเส้นกลมผิวเรียบ SR.24 ยาว 10 เมตร ตก. 15 มม.	ตัน	24,829.91
13	เหล็กเส้นกลมผิวเรียบ SR.24 ยาว 10 เมตร ตก. 19 มม.	ตัน	24,644.86
14	เหล็กเส้นกลมผิวเรียบ SR.24 ยาว 10 เมตร ตก. 25 มม.	ตัน	25,100.93
15	เหล็กเส้นกลมผิวข้ออ้อย SD.30 ยาว 10 เมตร ตก. 12 มม.	ตัน	24,975.45
16	เหล็กเส้นกลมผิวข้ออ้อย SD.30 ยาว 10 เมตร ตก. 16 มม.	ตัน	24,747.73
17	เหล็กเส้นกลมผิวข้ออ้อย SD.30 ยาว 10 เมตร ตก. 20 มม.	ตัน	25,169.28
18	เหล็กเส้นกลมผิวข้ออ้อย SD.30 ยาว 10 เมตร ตก. 25 มม.	ตัน	25,327.73
19	ลวดผูกเหล็ก ตก. 1.25 มม. (เบอร์ 18)	กก.	29.28
20	เหล็กฉาก หน้า 4 มม. ยาว 6 เมตร ขนาด 40 x 40 มม. น้ำหนัก 14.5 กก.	ท่อน	365.42
21	เหล็กตัวซี (Light Lip Channel Steel) หน้า 2.3 มม. ยาว 6 เมตร ขนาด 75 x 45 x 15 มม. น้ำหนัก 21 กก./ท่อน	ท่อน	429.44
22	เหล็กตัวซี (Light Lip Channel Steel) หน้า 2.3 มม. ยาว 6 เมตร ขนาด 100 x 50 x 20 มม. น้ำหนัก 23.5 กก.	ท่อน	671.96
23	เหล็กตัวซี (Light Lip Channel Steel) หน้า 3.2 มม. ยาว 6 เมตร ขนาด 100 x 50 x 20 มม. น้ำหนัก 34.0 กก.	ท่อน	784.58
24	เหล็กตัวซี (Light Lip Channel Steel) หน้า 2.3 มม. ยาว 6 เมตร ขนาด 150 x 50 x 20 มม. น้ำหนัก 29.5 กก.	ท่อน	738.32
25	เหล็กตัวซี (Light Lip Channel Steel) หน้า 3.2 มม. ยาว 6 เมตร ขนาด 125 x 50 x 20 มม. น้ำหนัก 30 -33 กก.	ท่อน	1,087.85
26	เหล็กตัวซี (Light Lip Channel Steel) หน้า 3.2 มม. ยาว 6 เมตร ขนาด 100 x 50 x 20 มม. น้ำหนัก 30 กก.	ท่อน	962.62
27	ท่อเหล็กกลวงสี่เหลี่ยมจัตุรัส หน้า 1.2 มม. ขนาด 3/4" x 3/4" ยาว 6 เมตร	ท่อน	142.52
28	ท่อเหล็กกลวงสี่เหลี่ยมจัตุรัส หน้า 1.2 มม. ขนาด 1" x 1" ยาว 6 เมตร	ท่อน	143.93
29	ท่อเหล็กกลวงสี่เหลี่ยมจัตุรัส หน้า 2.0 มม. ขนาด 1 1/2" x 1 1/2" ยาว 6 เมตร	ท่อน	307.48
30	ท่อเหล็กกลวงสี่เหลี่ยมจัตุรัส หน้า 2.0 มม. ขนาด 2" x 2" ยาว 6 เมตร	ท่อน	425.54

147	สีน้ำพลาสติก ทาภายนอก ขนาด 3.785 ลิตร ตรา ที โอ เอ (A 1000)	กระป๋อง	415.89
148	สีรองพื้นปูนใหม่ ขนาด 3.785 ลิตร ตรา ที โอ เอ	กระป๋อง	500.00
149	น้ำมันเคลือบแข็ง ภายใน ขนาด 3.785 ลิตร ตรา เครื่องบิน บี 52 (ยูนิเทค ยู 202)	กระป๋อง	887.85
150	น้ำมันเคลือบแข็ง ภายใน ขนาด 3.785 ลิตร ตรา ที โอ เอ	กระป๋อง	925.23
151	น้ำมันเคลือบแข็ง ภายนอก ขนาด 3.785 ลิตร ตรา เครื่องบิน บี 52 (ยูนิเทค ยู 404)	กระป๋อง	1,231.31
152	น้ำมันเคลือบแข็ง ภายนอก ขนาด 3.785 ลิตร ตรา ที โอ เอ	กระป๋อง	1,261.68
153	แล็กเกอร์ ชนิดเงา ขนาด 3.785 ลิตร ตรา ที โอ เอ	กระป๋อง	511.68
154	ทินเนอร์ ขนาด 3.785 ลิตร ตรา เครื่องบิน บี 52 (BEGER รุ่น M-44)	กระป๋อง	481.31
155	กระดาษทรายขัดไม้ เบอร์ 0 ขนาด 9 x 11 นิ้ว ตราจระเข้ 3 ดาว	โหล	70.10
156	กระดาษทรายขัดไม้ เบอร์ 3 ขนาด 9 x 11 นิ้ว ตราจระเข้ 3 ดาว	โหล	73.84
157	บานประตูไม้อัดสัก ชนิดใช้ภายใน หน้า 3.5 ซม. ขนาด 70 x 200 ซม.	บาน	598.13
158	บานประตูไม้อัดสัก ชนิดใช้ภายใน หน้า 3.5 ซม. ขนาด 80 x 200 ซม.	บาน	570.09
159	บานประตูไม้อัดยาง ชนิดใช้ภายใน หน้า 3.5 ซม. ขนาด 70 x 200 ซม.	บาน	504.67
160	บานประตูไม้อัดยาง ชนิดใช้ภายใน หน้า 3.5 ซม. ขนาด 80 x 200 ซม.	บาน	504.67
161	บานประตูไม้เนื้อแข็ง บานทึบ ขนาด 80 x 180 ซม.	บาน	1,355.14
162	บานประตูไม้เนื้อแข็ง บานทึบ ขนาด 80 x 200 ซม.	บาน	1,355.14
163	บานหน้าต่างไม้เนื้อแข็ง บานทึบ ขนาด 60 x 100 ซม.	บาน	432.25
164	น็อตหัวกลมสำหรับงานไม้ ขนาดเส้นผ่าศูนย์กลาง 9 มม. ยาว 6 นิ้ว	กก.	79.44
165	ตะปุดอกไม้ ชนิดมอม ขนาด 3 นิ้ว	กก.	44.40
166	ตะปุดอกไม้ ขนาด 1 1/2 นิ้ว บรรจุลง นน.สุทธิ 17.6 กก. ตรามือ	ลัง	700.93
167	ตะปุดอกไม้ ขนาด 2 นิ้ว บรรจุลง นน.สุทธิ 17.6 กก. ตรามือ	ลัง	700.93
168	ตะปุดอกคอนกรีต ขนาด 3" - 4"	กก.	70.09
169	ตะปูเกลียว ขนาด 3"	ตัว	2.80
170	ขอยึดกระเบื้อง ขนาด 6"	อัน	4.98
171	ขอยึดกระเบื้อง ขนาด 8"	อัน	4.67
172	บานพับหน้าต่างเหล็กเคลือบสังกะสี ปรับมุม ขนาด 12 นิ้ว ตราไบไม้แดง	ชุด	79.44
173	ปูนซีเมนต์ปอร์ตแลนด์ ปูนถุง ประเภท 1 ตราช้าง	ตัน	2,330.22
174	ปูนซีเมนต์ปอร์ตแลนด์ ปูนถุง ประเภท 1 บรรจุ 50 กก./ถุง ตราภูเขา	ตัน	2,149.53
175	ปูนซีเมนต์ผสม ปูนถุง บรรจุ 50 กก./ถุง ตราเสือ	ตัน	2,766.36
176	ปูนซีเมนต์ผสม ปูนถุง บรรจุ 50 กก./ถุง ตราดอกบัว	ตัน	1,962.62
177	ฟลีนโค้ท เบอร์ 3 ขนาด 3.5 กก. ตราเซลล์	กระป๋อง	301.40
178	น้ำยาประสานท่อพีวีซี ชนิดธรรมดา ขนาด 250 กรัม ตราท่อภาษาไทย	กระป๋อง	158.88
179	ทรายหยาบ ราคาทำทราย	ลบ.ม.	250.00
180	ทรายละเอียด ราคาทำทราย	ลบ.ม.	250.00
181	หินย่อย 3/4" ราคา ณ โรงไม้	ตัน	370.00
182	หินย่อย 3/8" ราคา ณ โรงไม้	ตัน	355.00
183	หินคลุก ราคา ณ โรงไม้	ตัน	320.00
184	กรวดกละ	ลบ.ม.	680.00
185	ก๊อมน้ำทองเหลือง ขนาด 1/2 นิ้ว ตราชันทา	อัน	70.09
186	ก๊อมน้ำบอลสนาม ขนาด 1/2 นิ้ว ตราชันทา	อัน	121.49



TH | EN

ราคาน้ำมัน

ภูมิภาค

กทม. ปริมณฑล

การเชื่อมโยง

ค้นหาราคาน้ำมัน

นครพนม

เมืองนครพนม

สิงหาคม

2564

ค้นหา

ราคาน้ำมันขายปลีกภูมิภาค ประจำปี พ.ศ. 2564

(หน่วยแสดงเป็น บาท/ลิตร)

* ราคานี้ไม่รวมภาษีบำรุงท้องที่ (ถ้ามี)

วันที่ - เวลา	B7 Premium ดีเซลพรีเมียม Diesel	Diesel B7 ดีเซล Diesel	ดีเซล Diesel	Diesel B20 ดีเซล Diesel	เบนซิน	Gasoline
26-08-2564 05:00	34.27	29.5	26.5	26.25	37.37	
21-08-2564 00:05	33.77	29	26	25.75	36.87	
18-08-2564 00:05	34.37	29.6	26.6	26.35	37.47	
16-08-2564 00:00	34.87	30.1	27.1	26.85	37.97	
12-08-2564 05:00	34.87	30.1	27.1	26.85	37.97	
07-08-2564 05:00	34.47	29.7	26.7	26.45	37.57	

ก่อนหน้า

1

ถัดไป

ท่านสามารถรับทราบนโยบายความเป็นส่วนตัวเป็นส่วนตัวของ OR และขอใช้สิทธิของเจ้าของข้อมูลส่วนบุคคลได้ที่ <https://pdpa.pttor.com>



โครงการ

ก่อสร้างรางระบายน้ำ คสล.

เจ้าของ

องค์การบริหารส่วนตำบลนางัว

ตำบลนางัว อำเภอหนองบัว

จังหวัดนครพนม

สถานที่ก่อสร้าง

บ้านนาคอย หมู่ที่ 10

ตำบลนางัว อำเภอหนองบัว

จังหวัดนครพนม

เขียนแบบ

นายภคชัช ประทีป

ตรวจสอบ

นายศุภพงศ์ ทัศนพงศ์

เห็นชอบ

นางสาวปิยณัฐ ทองมี

อนุมัติ

นายบ้านเสียน มังลา

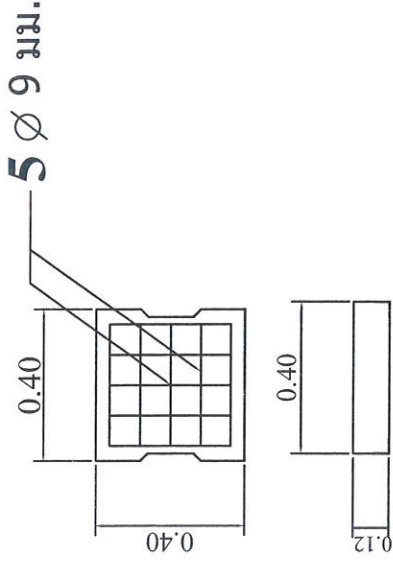
แบบแสดง

มาตราส่วน

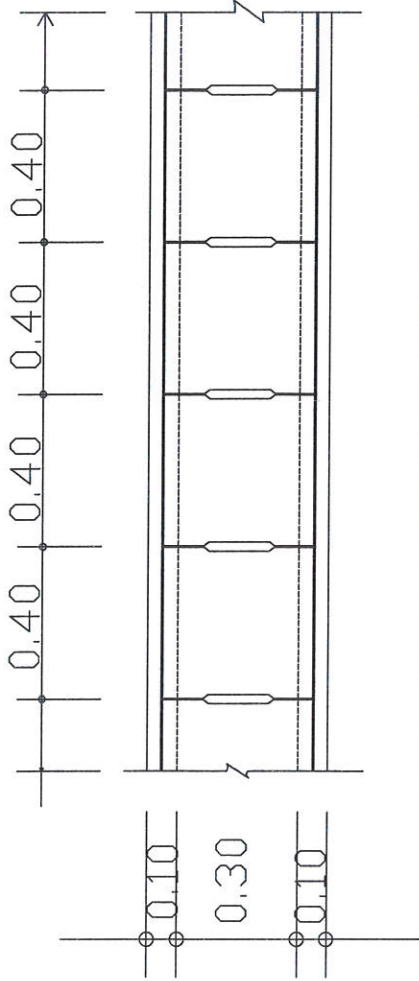
แบบเลขที่

แผ่นที่

จำนวน



แบบแสดงฝาปิดรางระบายน้ำ 1 : 25

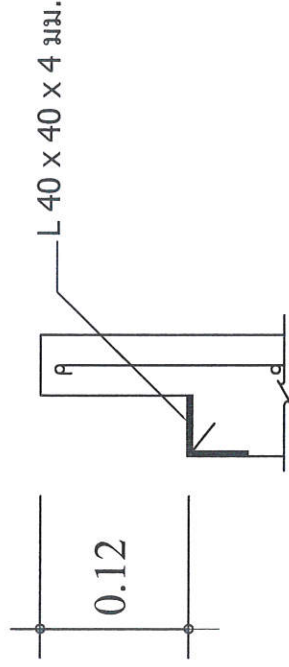
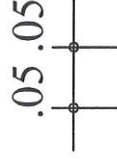
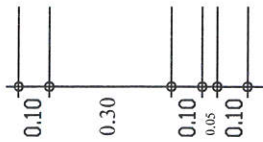
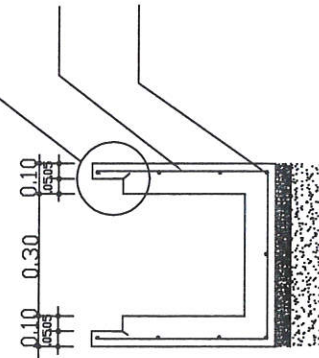


แบบแสดงแปลนรางระบายน้ำ 1 : 25

ดูขยาย ①

Ø 9 มม. @ 0.20 ม.

Ø 6 มม. @ 0.20 ม.



แบบแสดงรูปตัดรางระบายน้ำ 1 : 25

รายละเอียดประกอบแบบ

ให้ผู้รับจ้างปรับระดับดินที่ท้องรางระบายน้ำให้เรียบร้อยก่อนดำเนินการก่อสร้างต่อไป
งานคอนกรีตให้ใช้อัตราส่วนผสม ค.2
งานเหล็กเสริม

-เหล็กเส้นกลมผิวเรียบใช้คณภาพ SR.24

หมายเหตุ อื่น ๆ นอกเหนือจากแบบให้ขึ้นอยู่กับดุลยพินิจของช่างควบคุมงาน

ขยาย ① 1 : 7